

# Silas

Yatay Tip NH Sigortalı Yük Ayırıcıları

3-fazlı anahtarlama





### EFEN markası

EFEN NH Sigortalar ve Sigorta ile ilgili sistem komponentlerinde uzmanlaşmış bir firmadır.

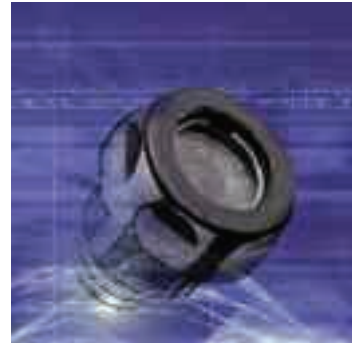
EFEN ürünleri, enerjinin üretildiği noktadan son kullanıcıya ulaşana kadar kesintisiz beslemeyi garantilediği gibi insan güvenliğini ve ekipmanların kısa devre ve aşırı akıma karşı korunmasını sağlar.

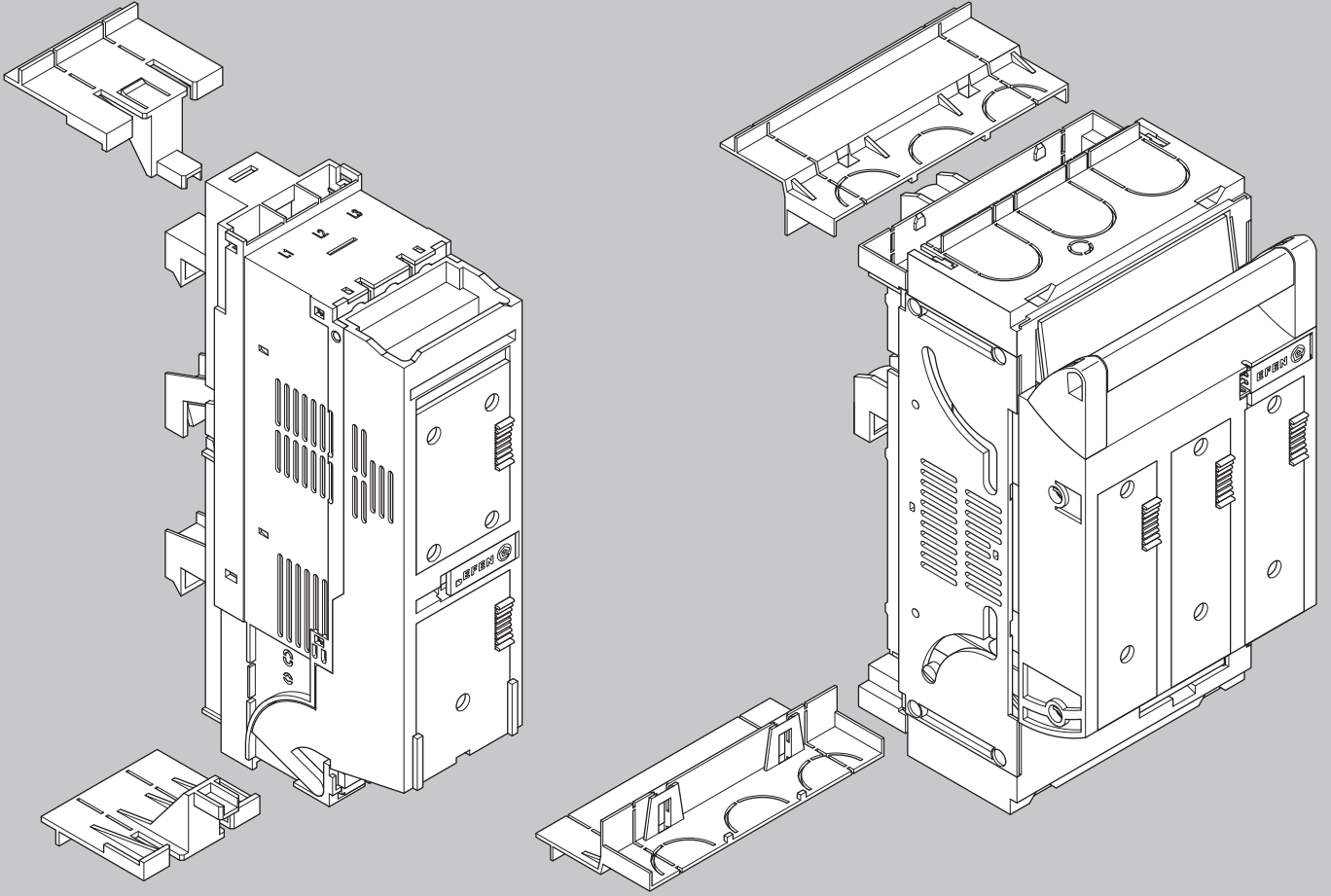
Enerji Endüstrisi ve Telekomünikasyon sektöründe tüketici ve partnerler, ihtiyaçlarına uygun olarak EFEN'in hızlı tepki veren ürünlerinden yararlanır. Bu, araştırma ve geliştirmenin yanında üretim ve satıştaki konsolidasyonun bir sonucudur: EFEN, uygulamaya özel ürünlerde uzmanlaşmış bir marka olarak öne çıkmaktadır.

EFEN'in yenilikçi fikirlerinin temeli enerji sektöründe üretici firmalardan trafo merkezlerine ve dağıtım panolarına uzanan zincirde uzun süreli tecrübeleri baz alır. Tüm bunlar EFEN'i özellikle Telekomünikasyon ve Yenilenebilir Enerji pazarlarında kalifiye bir marka haline getirir.

DIN ISO 14001, DIN ISO 9001 ve BD OHSAS 18001 standartlarına uygun kalite ve kontrol sertifikaları (çevre yönetim sistemi) EFEN ürünlerinin yüksek kalitesinin kanıtlarından olup, aynı zamanda insan ve çevreye karşı duyulan sorumluluğun da bir göstergesidir. EFEN firması, Birleşmiş Milletler Küresel İlkeler Sözleşmesi'ne uygun hareket eder.



**N NH-Sigortalar****NU NH-Sigorta Tabanları****D Sigorta Sistemleri****NT-IN NH-Sigortalı Yük Ayırıcıları, NT-IN – Yatay tip****LT-LU Yükte Kesici Şalterler / Kutup Değiştirici Yük Şalterleri****NSL-NL NH Sigortalı Yük Ayırıcıları, Dikey Tip****NZ NH Aksesuarlar****NW Alçak Gerilim Akım Trafoları****NA Alçak Gerilim Parafudrları****HH Yüksek Gerilim Sigortaları****DC DC Uygulamalar için NH Sigortalı Yük Ayırıcıları****E<sup>3</sup> NH Sigortalı Yük Ayırıcıları Dikey Tip**



## Eksiksiz Seri

Taşıyıcı raylara  
kolay montaj



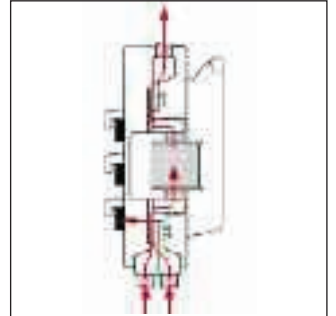
Standart versiyonda kaza ile  
temasa karşı koruma

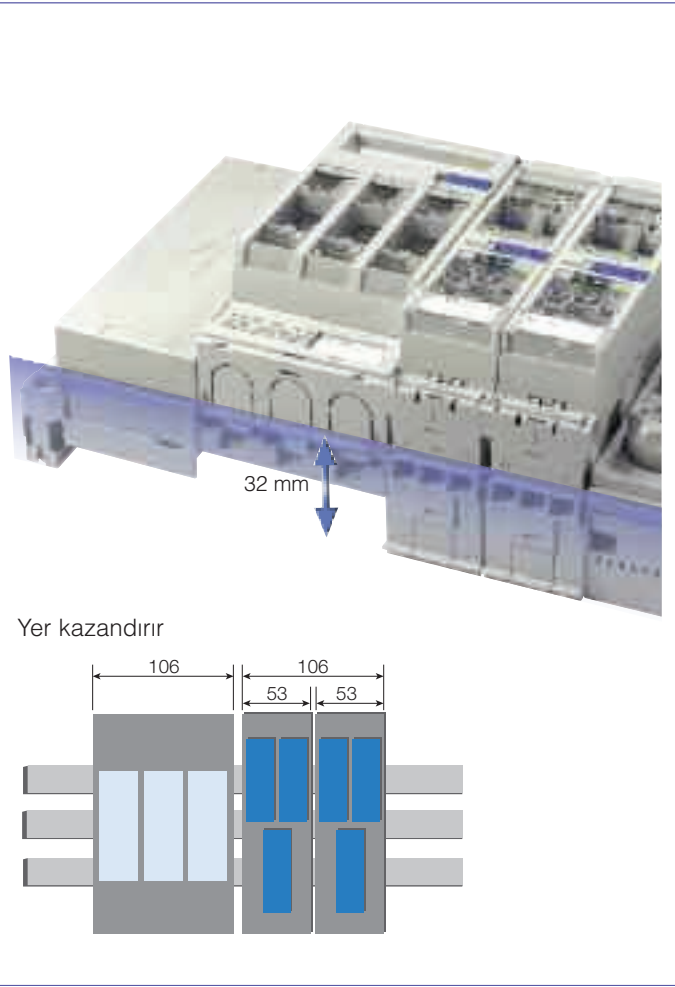


Bağlanacak kablo kesitine göre  
kolayca açılabilen, önceden  
hazırlanmış kırılma noktaları



NH Sigortalı Yük Ayırıcı çizimi  
3 faz anahtarlmalı, 60 mm bara  
sistemlerinin beslemesi için yatay tip





## İçindekiler

### NT-SILAS, Yatay Tip NH Sigortalı Yük Ayırıcıları, 3 faz anahtalamalı

NH Sigortalı Yük Ayırıcıları SILAS Tabana Montaj	6
NH Sigortalı Yük Ayırıcıları SILAS 40/12mm Baraya Montaj	7
NH Sigortalı Yük Ayırıcıları SILAS 60mm Baraya Montaj	8
NH Sigortalı Yük Ayırıcıları SILAS 100mm Baraya Montaj	9
NH Sigortalı Yük Ayırıcıları SILAS Aksesuarlar	10
Teknik özellikler	bkz. sayfa 13

### Sistem

Yatay Tip NH Sigortalı Yük Ayırıcıları en küçük boy NH 000'dan başlayarak boy NH 3'e kadar tüm seriye sahiptir. Tüm cihazlar aynı montaj derinliğine sahip olup kaza ile temasa karşı mükemmel koruma sağlar. Geniş aksesuar seçenekleri tüm kullanıcılara farklı uygulamalar için çok sayıda olanak sunar. İdeal uyuma sahip boyutlar, ilgili aksesuarlar ve tutarlı tasarım NT-SILAS serisini pazardaki en son teknoloji ürünler arasına yerleştirmiştir.

### Özellikler

NT-SILAS ürün serisi güç dağıtım panolarında yatay tip NH Sigortalı Yük Ayırıcıları için yeni çözümler sunar. Amaç yüksek güvenlik standartlarına uygun ve baraya kolay monte edilen modüler bir sistem yaratmaktır.

Döner bara bağlantı kancaları  
(Kablo bağlantısını üstten veya alttan seçme imkanı)



Sigorta durumunu izleme imkanı  
(elektronik veya mekanik)



Çok çeşitli bağlantı imkanı



Mükemmel koruma



## SILAS Yatay Tip NH Sigortalı Yük Ayırıcıları

**SILAS serisi NH Sigortalı Yük Ayırıcıları**, sürekli gelişen tasarımı ve zengin aksesuar seçenekleriyle tüm uygulamalar için en uygun çözümleri sağlar.

Daha fazla bilgi için  
bkz. sayfa 13



34076-0000

### Yatay Tip NH Sigortalı Yük Ayırıcıları, 690 V AC, 3 faz anahtarlama, tabana montaj

Özellikler:

- Optimum etiketleme
- Entegre el koruması
- Taşıyıcı raylara kolay ve hızlı montaj imkanı

Tanım	Boy	A.	Sipariş-No.	Adet	Ürün gr.	Sur. Ag	Sur. Cu
Klemens bağlantılı 2,5 - 50 mm <sup>2</sup>	000	100	<b>34040-0007</b>	1	NT SILAS	0,007	0,018
Klemens bağlantılı 2,5 - 95 mm <sup>2</sup>	00	160	<b>34076-0000</b>	1	NT SILAS	0,001	0,015
Çok amaçlı pabuç bağlantılı (M8 vida)	00	160	<b>34077-0000</b>	1	NT SILAS	0,009	0,015
Çok amaçlı pabuç bağlantılı (M10 vida)	1	250	<b>34170-0000</b>	1	NT SILAS	0,021	0,029
Klemens bağlantılı 35 - 150 mm <sup>2</sup>	1	250	<b>34175-0000</b>	1	NT SILAS	0,022	0,030
Çok amaçlı pabuç bağlantılı (M10 vida)	2	400	<b>34270-0000</b>	1	NT SILAS	0,034	0,100
Klemens bağlantılı 95 - 300 mm <sup>2</sup>	2	400	<b>34275-0000</b>	1	NT SILAS	0,034	0,100
Çok amaçlı pabuç bağlantılı (M10 vida)	3	630	<b>34370-0000</b>	1	NT SILAS	0,043	0,106
Klemens bağlantılı 95 - 300 mm <sup>2</sup>	3	630	<b>34375-0000</b>	1	NT SILAS	0,043	0,106



34170-0130

### Yatay Tip NH Sigortalı Yük Ayırıcıları, 690 V AC, 3 faz anahtarlama, tabana montaj

Özellikler:

- Elektronik sigorta izlemeli
- Yardımcı besleme gerektirmez
- Besleme tarafından bağımsız

Tanım	Boy	A.	Sipariş-No.	Adet	Ürün gr.	Sur. Ag	Sur. Cu
Klemens bağlantılı 2,5 - 50 mm <sup>2</sup>	000	100	<b>34040-0137</b>	1	NT SILAS	0,007	0,018
Klemens bağlantılı 2,5 - 95 mm <sup>2</sup>	00	160	<b>34076-0130</b>	1	NT SILAS	0,018	0,015
Çok amaçlı pabuç bağlantılı (M8 vida)	00	160	<b>34077-0130</b>	1	NT SILAS	0,009	0,015
Çok amaçlı pabuç bağlantılı (M10 vida)	1	250	<b>34170-0130</b>	1	NT SILAS	0,022	0,030
Klemens bağlantılı 35 - 150 mm <sup>2</sup>	1	250	<b>34175-0130</b>	1	NT SILAS	0,022	0,030
Çok amaçlı pabuç bağlantılı (M10 vida)	2	400	<b>34270-0130</b>	1	NT SILAS	0,034	0,100
Klemens bağlantılı 95 - 300 mm <sup>2</sup>	2	400	<b>34275-0130</b>	1	NT SILAS	0,034	0,100
Çok amaçlı pabuç bağlantılı (M10 vida)	3	630	<b>34370-0130</b>	1	NT SILAS	0,043	0,106
Klemens bağlantılı 95 - 300 mm <sup>2</sup>	3	630	<b>34375-0130</b>	1	NT SILAS	0,043	0,106



34170-0030

### Yatay Tip NH Sigortalı Yük Ayırıcıları, 690 V AC, 3 faz anahtarlama, tabana montaj

Özellikler:

- Mekanik sigorta izlemeli
- Tüm sigorta durumlarının izlenmesi
- Besleme tarafından bağımsız

Tanım	Boy	A.	Sipariş-No.	Adet	Ürün gr.	Sur. Ag	Sur. Cu
Klemens bağlantılı 2,5 - 95 mm <sup>2</sup>	00	160	<b>34076-0030</b>	1	NT SILAS	0,019	0,016
Çok amaçlı pabuç bağlantılı (M8 vida)	00	160	<b>34077-0030</b>	1	NT SILAS	0,009	0,015
Çok amaçlı pabuç bağlantılı (M10 vida)	1	250	<b>34170-0030</b>	1	NT SILAS	0,021	0,029
Klemens bağlantılı 35 - 150 mm <sup>2</sup>	1	250	<b>34175-0030</b>	1	NT SILAS	0,021	0,029
Çok amaçlı pabuç bağlantılı (M10 vida)	2	400	<b>34270-0030</b>	1	NT SILAS	0,034	0,100
Klemens bağlantılı 95 - 300 mm <sup>2</sup>	2	400	<b>34275-0030</b>	1	NT SILAS	0,034	0,100
Çok amaçlı pabuç bağlantılı (M10 vida)	3	630	<b>34370-0030</b>	1	NT SILAS	0,043	0,106
Klemens bağlantılı 95 - 300 mm <sup>2</sup>	3	630	<b>34375-0030</b>	1	NT SILAS	0,043	0,106

## SILAS Yatay Tip NH Sigortalı Yük Ayırıcıları

**Baraya montaj NH Sigortalı Yük Ayırıcıları,**  
eşit montaj derinliği ve terminal tarafının  
kolay değişimi gibi çok sayıda ayrıntılı çözüm  
sunar.

Daha fazla bilgi için  
bkz. sayfa 13



39000-0007

**Yatay Tip NH Sigortalı Yük Ayırıcıları, 690 V AC, 3 faz anahtarlama, 40 mm bara sistemleri için, montaj derinliği 70 mm**

Özellikler:

- Optimum etiketleme
- Entegre el koruması
- Taşıyıcı raylara kolay ve hızlı montaj imkanı

Tanım	Boy	A.	Sipariş-No.	Adet	Ürün gr.	Sur. Ag	Sur. Cu
Klemens bağlantılı 2,5 - 50 mm <sup>2</sup> , Kablo girişi altta	000	100	<b>39000-0007</b>	1	NT SILAS	0,010	0,019
Klemens bağlantılı 2,5 - 95 mm <sup>2</sup>	00	160	<b>39020-0000</b>	1	NT SILAS	0,017	0,023
Çok amaçlı pabuç bağlantılı (M8 vida)	00	160	<b>39021-0000</b>	1	NT SILAS	0,001	0,022
Çok amaçlı pabuç bağlantılı (M10 vida)	1	250	<b>39060-0000</b>	1	NT SILAS	0,016	0,042
Klemens bağlantılı 35 - 150 mm <sup>2</sup>	1	250	<b>39061-0000</b>	1	NT SILAS	0,117	0,034
Çok amaçlı pabuç bağlantılı (M10 vida)	2	400	<b>39078-0000</b>	1	NT SILAS	0,034	0,117
Klemens bağlantılı 95 - 300 mm <sup>2</sup>	2	400	<b>39079-0000</b>	1	NT SILAS	0,034	0,117

NT-SILAS



39000-0137 + 39020-0130

**Yatay Tip NH Sigortalı Yük Ayırıcıları, 500 V AC, 3 faz anahtarlama, 40 mm bara sistemleri için, montaj derinliği 70 mm**

Özellikler :

- Elektronik sigorta izlemeli
- Yardımcı besleme gerektirmez
- Besleme tarafından bağımsız

Tanım	Boy	A.	Sipariş-No.	Adet	Ürün gr.	Sur. Ag	Sur. Cu
Klemens bağlantılı 2,5 - 50 mm <sup>2</sup> , Kablo girişi altta	000	100	<b>39000-0137</b>	1	NT SILAS	0,009	0,015
Klemens bağlantılı 2,5 - 95 mm <sup>2</sup>	00	160	<b>39020-0130</b>	1	NT SILAS	0,017	0,023
Çok amaçlı pabuç bağlantılı (M8 vida)	00	160	<b>39021-0130</b>	1	NT SILAS	0,017	0,023
Çok amaçlı pabuç bağlantılı (M10 vida)	1	250	<b>39060-0130</b>	1	NT SILAS	0,016	0,042
Klemens bağlantılı 35 - 150 mm <sup>2</sup>	1	250	<b>39061-0130</b>	1	NT SILAS	0,016	0,042
Çok amaçlı pabuç bağlantılı (M10 vida)	2	400	<b>39078-0130</b>	1	NT SILAS	0,034	0,017
Klemens bağlantılı 95 - 300 mm <sup>2</sup>	2	400	<b>39079-0130</b>	1	NT SILAS	0,034	0,117



39079-0030

**Yatay Tip NH Sigortalı Yük Ayırıcıları, 690 V AC, 3 faz anahtarlama, 40 mm bara sistemleri için, montaj derinliği 70 mm**

Özellikler:

- Mekanik sigorta izlemeli
- Tüm sigorta durumlarının izlenmesi
- Besleme tarafından bağımsız

Tanım	Boy	A.	Sipariş-No.	Adet	Ürün gr.	Sur. Ag	Sur. Cu
Çok amaçlı pabuç bağlantılı (M8 vida)	00	160	<b>39020-0030</b>	1	NT SILAS	0,017	0,023
Çok amaçlı pabuç bağlantılı (M8 vida)	00	160	<b>39021-0030</b>	1	NT SILAS	0,017	0,023
Çok amaçlı pabuç bağlantılı (M10 vida)	1	250	<b>39060-0030</b>	1	NT SILAS	0,016	0,042
Klemens bağlantılı 35 - 150 mm <sup>2</sup>	1	250	<b>39061-0030</b>	1	NT SILAS	0,016	0,042
Çok amaçlı pabuç bağlantılı (M10 vida)	2	400	<b>39078-0030</b>	1	NT SILAS	0,034	0,117
Klemens bağlantılı 95 - 300 mm <sup>2</sup>	2	400	<b>39079-0030</b>	1	NT SILAS	0,034	0,117

## SILAS Yatay Tip NH Sigortalı Yük Ayırıcıları

**Yatay Tip NH Sigortalı Yük Ayırıcıları,**  
SILAS serisi bara sistemlerine monte edilerek birçok avantaj sağlar.

- Üst veya alttan kablo girişine olanak sağlayan döner kancalar
- Boy 000'da dünyanın en küçük cihazı
- Tüm ölçülerde saha kapağı için standart yükseklik

Daha fazla bilgi için  
bkz. sayfa 13



39040-0000

### Yatay Tip NH Sigortalı Yük Ayırıcıları, 690 V AC, 3 faz anahtarlama, 60 mm bara sistemleri için, montaj derinliği 32 mm

Tanım	Boy	A.	Sipariş-No.	Adet	Ürün gr.	Sur. Ag	Sur. Cu
Klemens bağlantılı 2,5 - 50 mm <sup>2</sup> , Kablo girişi altta	000	100	<b>39010-0007</b>	1	NT SILAS	0,009	0,015
Klemens bağlantılı 2,5 - 50 mm <sup>2</sup> , Kablo girişi üstte	000	100	<b>39011-0007</b>	1	NT SILAS	0,009	0,015
Klemens bağlantılı 2,5 - 95 mm <sup>2</sup>	00	160	<b>39040-0000</b>	1	NT SILAS	0,016	0,024



39050-0000

### Yatay Tip NH Sigortalı Yük Ayırıcıları, 690 V AC, 3 faz anahtarlama, 60 mm bara sistemleri için, montaj derinliği 70 mm, kanca bağlantılı

Tanım	Boy	A.	Sipariş-No.	Adet	Ürün gr.	Sur. Ag	Sur. Cu
Klemens bağlantılı 2,5 - 50 mm <sup>2</sup> , Kablo girişi altta	000	100	<b>39010-0007</b>	1	NT SILAS	0,009	0,015
Klemens bağlantılı 2,5 - 50 mm <sup>2</sup> , Kablo girişi üstte	000	100	<b>39011-0007</b>	1	NT SILAS	0,009	0,015
Klemens bağlantılı 2,5 - 95 mm <sup>2</sup>	00	160	<b>39050-0000</b>	1	NT SILAS	0,013	0,020
Çok amaçlı pabuç bağlantılı (M8 vida)	00	160	<b>39052-0000</b>	1	NT SILAS	0,013	0,020
Çok amaçlı pabuç bağlantılı (M10 vida)	1	250	<b>39064-0000</b>	1	NT SILAS	0,016	0,044
Klemens bağlantılı 35 - 150 mm <sup>2</sup>	1	250	<b>39068-0000</b>	1	NT SILAS	0,016	0,044
Klemens bağlantılı 35 - 150 mm <sup>2</sup>	2	400	<b>39074-0000</b>	1	NT SILAS	0,034	0,010
Çok amaçlı pabuç bağlantılı (M10 vida)	2	400	<b>39070-0000</b>	1	NT SILAS	0,034	0,100
Klemens bağlantılı 35 - 150 mm <sup>2</sup>	3	630	<b>39084-0000</b>	1	NT SILAS	0,038	0,014
Çok amaçlı pabuç bağlantılı (M10 vida)	3	630	<b>39080-0000</b>	1	NT SILAS	0,038	0,144



39040-0130

### Yatay Tip NH Sigortalı Yük Ayırıcıları, 500 V AC, 3 faz anahtarlama, 60 mm bara sistemleri için, montaj derinliği 32 mm

**Özellikler:**

- Elektronik sigorta izlemeli
- Yardımcı besleme gerektirmez
- Besleme tarafından bağımsız

Tanım	Boy	A.	Sipariş-No.	Adet	Ürün gr.	Sur. Ag	Sur. Cu
Klemens bağlantılı 2,5 - 50 mm <sup>2</sup> , Kablo girişi altta	000	100	<b>39010-0137</b>	1	NT SILAS	0,009	0,015
Klemens bağlantılı 2,5 - 50 mm <sup>2</sup> , Kablo girişi üstte	000	100	<b>39011-0137</b>	1	NT SILAS	0,010	0,017
Klemens bağlantılı 2,5 - 95 mm <sup>2</sup>	00	160	<b>39040-0130</b>	1	NT SILAS	0,016	0,024

**SILAS Yatay Tip NH Sigortalı Yük Ayırıcıları**Daha fazla bilgi için  
bkz. sayfa 13

39080-0130

**Yatay Tip NH Sigortalı Yük Ayırıcıları, 500 V AC, 3 faz anahtarlama, 60 mm bara sistemleri için, montaj derinliği 70 mm****Özellikler:**

- Elektronik sigorta izlemeli

Tanım	Boy	A.	Sipariş-No.	Adet	Ürün gr.	Sur. Ag	Sur. Cu
Klemens bağlantılı 2,5 - 50 mm <sup>2</sup> , Kablo girişi altta	000	100	<b>39010-0137</b>	1	NT SILAS	0,009	0,015
Klemens bağlantılı 2,5 - 50 mm <sup>2</sup> , Kablo girişi üstte	000	100	<b>39011-0137</b>	1	NT SILAS	0,010	0,017
Klemens bağlantılı 2,5 - 95 mm <sup>2</sup>	00	160	<b>39050-0130</b>	1	NT SILAS	0,013	0,020
Çok amaçlı pabuç bağlantılı (M8 vida)	00	160	<b>39052-0130</b>	1	NT SILAS	0,013	0,020
Çok amaçlı pabuç bağlantılı (M10 vida)	1	250	<b>39064-0130</b>	1	NT SILAS	0,016	0,044
Klemens bağlantılı 35 - 150 mm <sup>2</sup>	1	250	<b>39068-0130</b>	1	NT SILAS	0,016	0,044
Çok amaçlı pabuç bağlantılı (M10 vida)	2	400	<b>39070-0130</b>	1	NT SILAS	0,034	0,121
Klemens bağlantılı 95 - 300 mm <sup>2</sup>	2	400	<b>39074-0130</b>	1	NT SILAS	0,034	0,121
Çok amaçlı pabuç bağlantılı (M10 vida)	3	630	<b>39080-0130</b>	1	NT SILAS	0,038	0,144
Klemens bağlantılı 95 - 300 mm <sup>2</sup>	3	630	<b>39084-0130</b>	1	NT SILAS	0,038	0,144



39068-0030

**Yatay Tip NH Sigortalı Yük Ayırıcıları, 690 V AC, 3 faz anahtarlama, 60 mm bara sistemleri için, montaj derinliği 70 mm****Özellikler:**

- Mekanik sigorta izlemeli
- Tüm sigorta durumlarının izlenmesi
- Besleme tarafından bağımsız

Tanım	Boy	A.	Sipariş-No.	Adet	Ürün gr.	Sur. Ag	Sur. Cu
Klemens bağlantılı 2,5 - 95 mm <sup>2</sup>	00	160	<b>39050-0030</b>	1	NT SILAS	0,013	0,020
Çok amaçlı pabuç bağlantılı (M8 vida)	00	160	<b>39052-0030</b>	1	NT SILAS	0,013	0,020
Çok amaçlı pabuç bağlantılı (M10 vida)	1	250	<b>39064-0030</b>	1	NT SILAS	0,016	0,044
Klemens bağlantılı 35 - 150 mm <sup>2</sup>	1	250	<b>39068-0030</b>	1	NT SILAS	0,016	0,044
Çok amaçlı pabuç bağlantılı (M10 vida)	2	400	<b>39070-0030</b>	1	NT SILAS	0,034	0,100
Klemens bağlantılı 95 - 300 mm <sup>2</sup>	2	400	<b>39074-0030</b>	1	NT SILAS	0,034	0,100
Çok amaçlı pabuç bağlantılı (M10 vida)	3	630	<b>39080-0030</b>	1	NT SILAS	0,038	0,144
Klemens bağlantılı 95 - 300 mm <sup>2</sup>	3	630	<b>39084-0030</b>	1	NT SILAS	0,038	0,144

**SILAS Yatay Tip NH Sigortalı Yük Ayırıcıları  
60 mm bara beslemesi için**Daha fazla bilgi için  
bkz. sayfa 13

39086-0000

**Yatay Tip NH Sigortalı Yük Ayırıcıları, 690 V AC, 3 faz anahtarlama, 60 mm bara sistemleri için, bara beslemesi için kanca bağlantılı**

Tanım	Boy	A.	Sipariş-No.	Adet.	Ürün gr.	Sur. Ag	Sur. Cu
Çok amaçlı pabuç bağlantılı (M10 vida)	1	250	<b>39086-0000</b>	1	NT SILAS	0,014	0,076
Çok amaçlı pabuç bağlantılı (M10 vida)	2	400	<b>39087-0000</b>	1	NT SILAS	0,034	0,100

Bu çok fonksiyonlu aksesuarlar, ana üniteyi her çeşit uygulama için kullanmaya olanak tanır.

Daha fazla bilgi için  
bkz. sayfa 13



36934-0010

**Bakır iletkenler, se, sm ve lamine bakır için baskı terminaleri**

Özellikler:

- Bakır iletken, se, sm ve lamine bakır bağlantıları kolaylıkla yapılabilir
- 1 Set = 3 adet.

Tanım	Boy	A.	Sipariş-No.	Adet	Ürün gr.	Sur. Ag	Sur. Cu
6 - 50 mm <sup>2</sup>	00		<b>36934-0010</b>	1	NT SILAS		
70 - 150 mm <sup>2</sup>	1		<b>36936-0010</b>	1	NT SILAS		
120 - 240 mm <sup>2</sup>	2		<b>36997-0010</b>	1	NT SILAS		
150 - 300 mm <sup>2</sup>	3		<b>36981-0010</b>	1	NT SILAS		



36975-0010

**Çok amaçlı bağlantı için prizma kontak**

Özellikler:

- Cu ve Al iletkenlerin bağlantısı basit bir şekilde yapılabilir
- 1 Set = 3 adet.

Tanım	Boy	A.	Sipariş-No.	Adet	Ürün gr.	Sur. Ag	Sur. Cu
6 - 70 mm <sup>2</sup>	00		<b>36975-0010</b>	1	NT SILAS		
70 - 150 mm <sup>2</sup>	1		<b>36942-0010</b>	1	NT SILAS		
120 - 240 mm <sup>2</sup>	2		<b>36943-0010</b>	1	NT SILAS		
150 - 300 mm <sup>2</sup>	3		<b>36981-0010</b>	1	NT SILAS		



36982-0010

**Çift bakır ve alüminyum iletken için prizma kontak**

Özellikler:

- 2 Cu ve Al iletken bağlantısının kolaylıkla yapılmasına olanak verir
- 1 Set = 3 adet.

Tanım	Boy	A.	Sipariş-No.	Adet	Ürün gr.	Sur. Ag	Sur. Cu
2 x 35 - 70 mm <sup>2</sup>	1		<b>36982-0010</b>	1	NT SILAS		
2 x 70 - 120 mm <sup>2</sup>	2		<b>36983-0010</b>	1	NT SILAS		
2 x 150 - 185 mm <sup>2</sup>	3		<b>36984-0010</b>	1	NT SILAS		



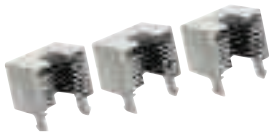
36994-0010

**Klemens bağlantısı**

Özellikler:

- 1 Set = 3 adet.

Tanım	Boy	A.	Sipariş-No.	Adet	Ürün gr.	Sur. Ag	Sur. Cu
35 - 150 mm <sup>2</sup>	1	250	<b>36992-0010</b>	1	NT SILAS		
95 - 300 mm <sup>2</sup>	2 - 3	400-630	<b>36994-0010</b>	1	NT SILAS		



36953-0010

**AC 23 için ilave kit, boy 1-3 SILAS**

Tanım	Boy	A.	Sipariş-No.	Adet	Ürün gr.	Sur. Ag	Sur. Cu
Boy 1-3 için AC23 için ilave kit SILAS (1 Set = 3 adet.)	1-3		<b>36953-0010</b>	1			



36954-0010

**Terminal kapağı**

Özellikler:

- Canlı kısımlara temasa karşı ek koruma sağlamak için

Tanım	Boy	A.	Sipariş-No.	Adet	Ürün gr.	Sur. Ag	Sur. Cu
Terminal kapağı, bara bağlantıları için küçük tip	000		<b>36954-0010</b>	1	NT SILAS		
Terminal kapağı	00		<b>36935-0010</b>	1	NT SILAS		
Terminal kapağı	1		<b>36960-0010</b>	1	NT SILAS		
Terminal kapağı	2		<b>36950-0010</b>	1	NT SILAS		
Terminal kapağı	3		<b>36952-0010</b>	1	NT SILAS		

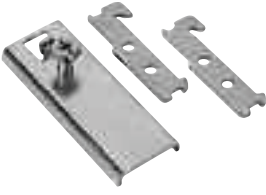
Bu çok fonksiyonlu aksesuarlar, ana üniteyi her çeşit uygulama için kullanmaya olanak tanır.



36962-0010

**Destek profili**  
Özellikler:  
- yandan takılabilir

Tanım	Boy	A.	Sipariş-No.	Adet	Ürün gr.	Sur. Ag	Sur. Cu
Destek profili	000		<b>36962-0010</b>	1	NT SILAS		
Destek profili	00		<b>36941-0010</b>	1	NT SILAS		
Destek profili	1-3		<b>36940-0010</b>	1	NT SILAS		



36937-0010

**Hızlı montaj seti**  
Özellikler:  
- 125 veya 150 mm boşlukla boy 1 ile 2 taşıyıcı ray üzerinde kullanım için

Tanım	Boy	A.	Sipariş-No.	Adet.	Ürün gr.	Sur. Ag	Sur. Cu
Boy 000 için hızlı montaj seti, küçük tip	000		<b>36949-0010</b>	1	NT SILAS		
Taşıyıcı raylar için hızlı montaj seti, 125 veya 150 mm mesafe	00-1	160-250	<b>36937-0010</b>	1	NT SILAS		



36959-0060

**Konum gösterimi için mikro anahtar**  
Özellikler:  
- konum gösterimi için

Tanım	Boy	A.	Sipariş-No.	Adet	Ürün gr.	Sur. Ag	Sur. Cu
Mikro anahtar, küçük tip	000		<b>36959-0010</b>	1	NT SILAS		
Mikro anahtar	1-3		<b>36959-0060</b>	1	NT SILAS		



36969-0010

**Kilitleme penceresi**  
Özellikler:  
- enerji çalınmasına karşı koruma

Tanım	Boy	A.	Sipariş-No.	Adet	Ürün gr.	Sur. Ag	Sur. Cu
Enerji çalınmasına karşı koruma, Boy 000-3 SILAS	000-3		<b>36969-0010</b>	1	NT Silas		



36988-0010

**Terminal uzantısı**  
Özellikler:  
- 32 mm izolasyon derinliği için  
- 1 Set = 3 adet.

Tanım	Boy	A.	Sipariş-No.	Adet	Ürün gr.	Sur. Ag	Sur. Cu
Terminal uzantısı	1		<b>36988-0010</b>	1	NT SILAS		
Terminal uzantısı	2		<b>36989-0010</b>	1	NT SILAS		
Terminal uzantısı	3		<b>36990-0010</b>	1	NT SILAS		



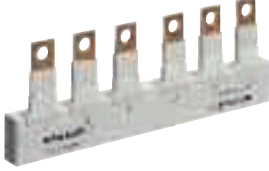
36985-0010

**Bara adaptörü**  
Özellikler:  
- 100 mm bara sistemleri için

Tanım	Boy	A.	Sipariş-No.	Adet	Ürün gr.	Sur. Ag	Sur. Cu
Bara adaptörü	1		<b>36985-0010</b>	1	NT SILAS		0,083
Bara adaptörü	2		<b>36986-0010</b>	1	NT SILAS		0,082
Bara adaptörü	3		<b>36987-0010</b>	1	NT SILAS		0,110

EFEN besleme köprüleri Yatay Tip NH Sigortalı Yük Ayırıcıları için yüksek kaliteli tamamlayıcı ürünler olup aşağıdakilere olanak tanır:  
 - Kolay ve güvenli bağlantı  
 - Hızlı bağlantı  
 - Kablaj azalır

Daha fazla bilgi için  
 bkz. sayfa 13



**Yatay Tip NH Sigortalı Yük Ayırıcıları için besleme köprüleri, SILAS serisi**

Özellikler:

- Kolay ve güvenli bağlantı yöntemi
- Hızlı bağlantı
- Kablaj azalır
- boy 00 ile yalnız çok amaçlı bağlantıya sahip ayırıcılar için

90280-0100

Tanım	Boy	A.	Sipariş-No.	Adet	Ürün gr.	Sur. Ag	Sur. Cu
Besleme köprüsü 2 X SILAS NH000	000		<b>90276-0100</b>	4	NT SILAS		
Besleme köprüsü 3 X SILAS NH000	000		<b>90276-0200</b>	4	NT SILAS		
Besleme köprüsü 4 X SILAS NH000	000		<b>90276-0300</b>	4	NT SILAS		
Besleme köprüsü 5 X SILAS NH000	000		<b>90276-0400</b>	4	NT SILAS		
Besleme kelepçesi 25 - 95 mm <sup>2</sup> RM/SM SILAS NH000	000		<b>90277-0100</b>	3	NT SILAS		
2 ayırıcı için besleme köprüsü	00		<b>90280-0100</b>	4	NT SILAS		
3 ayırıcı için besleme köprüsü	00		<b>90280-0200</b>	4	NT SILAS		
4 ayırıcı için besleme köprüsü	00		<b>90280-0300</b>	4	NT SILAS		
5 ayırıcı için besleme köprüsü	00		<b>90280-0400</b>	4	NT SILAS		

**Ürün gamına genel bakış**

	Boy 000	Boy 00	Boy 1	Boy 2	Boy 3
Tabana montaj	•	•	•	•	•
Bara sistemi 40/12 mm	•	•	•	•	
Bara sistemi 60 mm	•	•	•	•	•
Bara sistemi 100 mm			•	•	•
Taşıyıcı raya montaj	•	•	•		
Destek profil, yan	•	•	•	•	•
Terminal muhafaza kapağı	•	•	•	•	•
Cu iletkenler için kelepçe konnektör		•	•	•	•
Cu /Al iletkenler için prizma terminal		•	•	•	•
2 CU/AL iletken için prizma terminal			•	•	•
Klemens bağlantısı	•	•	•	•	•
Konum gösterimi	•	•	•	•	•
Elektronik sigorta izleme	•	•	•	•	•
Elektro mekanik sigorta izleme		•	•	•	•
Kilitleme penceresi	•	•	•	•	•
Yatay montaj	•	•	•	•	•

**VDE 0660 T107/EN/IEC 60947-3'e uygun Teknik Özellikler**

VDE 0636 T2'ye uygun NH Sigortalar için	Boy	000	00	1	2	3
Nominal işletme akımı $I_e$	A	100	160	250	400	630
Termik akım $I_{th}$	A	100	160	250	400	630
Nominal işletme gerilimi $U_e$	V	690				
Nominal izolasyon gerilimi $U_i$	V	1000				
Nominal darbe dayanım gerilimi $U_{imp}$	kV	6	8			
Nominal koşullu kısa devre akımı (NH Sigortalar ile korunduğunda)	kA	80	80	80	50	80
Kullanım kategorisi VDE 0660 T107/EN/IEC 60947-3	$U_e = 400$ V AC $U_e = 690$ V AC $U_e = 220$ V DC $U_e = 440$ V DC	AC-23B AC-21B talep üzerine DC-22B	AC-23B AC-21B talep üzerine DC-22B	AC-23B AC-22B DC-21B DC-21B	AC-23B AC-22B DC-21B DC-21B	AC-23B AC-22B DC-21B DC-21B
Mekanik dayanıklılık	Çevrim	2000	1600	1600	1000	1000
İzin verilen ortam sıcaklığı		-25°C ila +55°C				
Koruma sınıfı DIN/EN 60529/VDE 0470 T1		IP 3X				
NH Sigortaların maksimum güç kaybı	W	7,5	12	23	34	48
NH Sigortalar olmadan ağırlık	kg	0,54	0,84	2,2	3,6	4,1

**İletken tipleri ve boyutlar**

Terminal tipi	İletken tipi	NH 000	NH 00	NH 1	NH 2	NH 3	Boy	
Çok amaçlı terminal (Vidalı terminal)		-	M8	M10	M10	M10		
Vidalı baskı terminalleri	CU	re	6-50	70-150	-	-	mm <sup>2</sup>	
		rm/sm	6-25	6- 50	6-70	6-70		
Vidalı ve prizma kontaklı baskı terminalleri	CU AL	re/rm/ se/sm	-	6-70	70-150	120-240	150-300	mm <sup>2</sup>
Çift iletken için vidalı ve prizma kontaklı baskı terminalleri	CU AL	rm/se/ sm	-	-	2x35-70	2x70-120	2x150	mm <sup>2</sup>
Klemens bağlantısı	CU	rm/re	2,5-50	2,5-95	35-150	95-300	95-300	mm <sup>2</sup>
		se/sm	-	-	50-150	120-300	120-300	
	AL	rm/re	-	-	35-150	95-300	95-300	
		se/sm	-	-	50-150	120-300	120-300	
Üçlü terminal	CU	re	-	1,5-10	-	-	-	mm <sup>2</sup>
		rm	-	10-16	-	-	-	
Yassı iletken					1 x20	8 x32	8 x32	
					15x20	20x32	20x32	

**Klemens ve bara montajı için sıkma torkları**

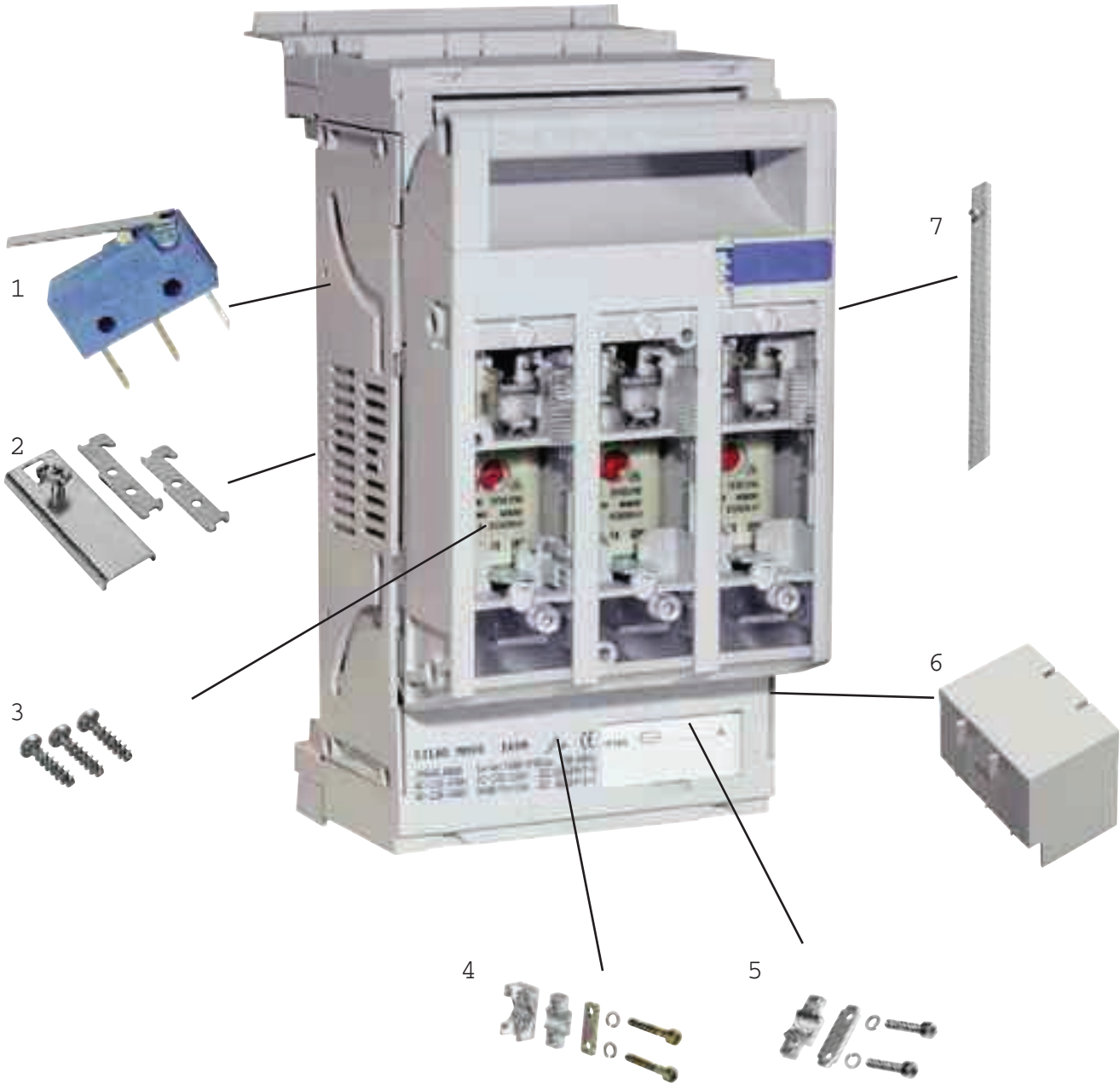
Boy	NH 000	NH 00	NH 1	NH 2	NH 3
Klemens tipi	Sıkma torkları Nm				
Çok amaçlı terminal (Vidalı terminal)	-	12	20	20	20
Vidalı baskı terminalleri	-	3	6	8	8
Vidalı ve prizma kontaklı baskı terminalleri	-	3	6	8	8
Bara bağlantısı	4,5	6	6	8	8
Klemens bağlantısı	4,5	4,5	12	20	20

**İki kablo pabucunun bağlantısı**

Boy	16 mm <sup>2</sup>	25 mm <sup>2</sup>	35 mm <sup>2</sup>	50 mm <sup>2</sup>	70 mm <sup>2</sup>	95 mm <sup>2</sup>	120 mm <sup>2</sup>	150 mm <sup>2</sup>	185 mm <sup>2</sup>	240 mm <sup>2</sup>	300 mm <sup>2</sup>
00	2 x	2 x	2 x	2 x							
1	2 x	2 x	2 x	2 x	2 x	2 x	2 x	2 x	2 x		
2								2 x	2 x	2 x	2 x
3								2 x	2 x	2 x	2 x

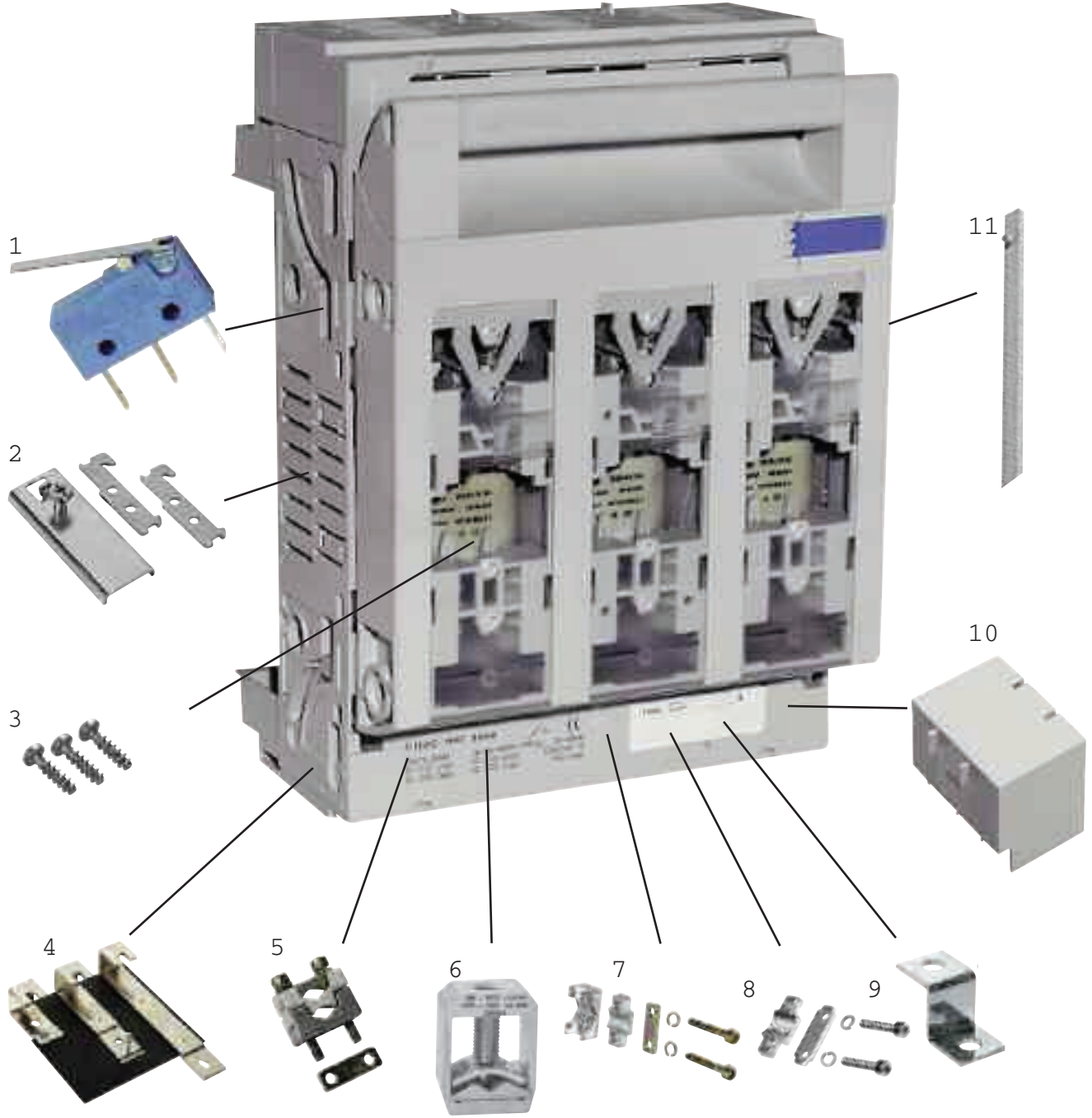
Verilen değerler DIN 46235'e normuna uygun kablo pabuçları için düzenlenmiştir. Diğer standart kablo pabuçları (SKP) farklı ölçülere sahip olabilir.

Boy 000 ve 00 için aksesuarlar



- |   |            |  |
|---|------------|--|
| 1 | 36959-0060 | Mikro anahtar  |
| 2 | 36937-0010 | Hızlı montaj seti  |
| 3 | 36969-0010 | Enerji çalınmasına karşı koruma  |
| 4 | 36975-0010 | Çok amaçlı bağlantı için 6-70 mm <sup>2</sup> terminal için prizma kontak          |
| 5 | 36934-0010 | Cu iletkenler, se, sm ve lamine bakır 6-70 mm <sup>2</sup> için baskı terminalleri |
| 6 | 36954-0010 | Terminal kapağı  |
| 7 | 36962-0010 | Destek profili   |

Aksesuarlar, boy 1 - 3 için



- |    |            |  |
|----|------------|--|
| 1  | 36959-0060 | Mikro anahtar  |
| 2  | 36937-0010 | Hızlı montaj seti  |
| 3  | 36969-0010 | Enerji çalınmasına karşı koruma  |
| 4  | 36985-0010 | Bara adaptörü  |
| 5  | 36982-0010 | 2 x 35-70 mm <sup>2</sup> çift bakır ve alüminyum iletken için prizma kontak         |
| 6  | 36992-0010 | Klemens bağlantısı 35-150 mm <sup>2</sup>  |
| 7  | 36942-0010 | Çok amaçlı 70-150 mm <sup>2</sup> terminal için prizma kontak                        |
| 8  | 36936-0010 | Cu iletkenler, se, sm ve lamine bakır 70-150 mm <sup>2</sup> için baskı terminalleri |
| 9  | 36988-0010 | Terminal uzantısı  |
| 10 | 36954-0010 | Terminal kapağı  |
| 11 | 36962-0010 | Destek profili   |

**Elektronik Sigorta İzleme**

- Yeşil LED ile hatasız çalışma gösterimi
- Kırmızı LED ile hata gösterimi
- Yardımcı besleme gerektirmez
- 1 n/a ve 1 n/k kontaklı 4-kutuplu fiş ile uzaktan ikaz
- Tüm sigortaların izlenmesi; hata durumunda kırmızı LED yanıp söner
- Arızalı sigorta(lar)nın değiştirilmesinden sonra otomatik reset
- Besleme tarafından bağımsız

Teknik ayrıntılar	
Nominal işletme gerilimi $U_e$	AC 400 V – AC 500 V 50/60 Hz / DC 220 V
Nominal izolasyon gerilimi $U_i$	1000 V
Nominal darbe dayanım gerilimi $U_{imp}$	8 kV
Nominal koşullu kısa devre akımı (NH sigortalarla korunur)	50 kA
İzin verilen ortam sıcaklığı	-20 ila +55 °C
Nominal frekans	1 - 1,5 s
Gecikme zamanı	gerilim düşümü
Fonksiyon	Çalışma gerilimi gösterimi: yeşil LED yanıp söner Sigorta çıkarılmış: kırmızı LED yanıp söner
Gösterge elemanları	Açma ve kapama kontaklı röle. EN 50718'e göre güvenli izolasyonlu besleme
Alarm çıkışı	AC 250 V/DC 30 V max. 5 A

**Devre kesici ile mekanik sigorta izleme**

- Gösterim: „I“ konumu – çalışmaya hazır  
„0“ konumu – hatalı çalışma
- 1 n/a ve 1 n/k kontaklı 4-kutuplu fiş ile uzaktan ikaz
- Yardımcı besleme gerektirmez
- Tüm sigorta durumlarının izlenmesi

Teknik ayrıntılar				
Nominal işletme gerilimi $U_e$	AC 24 V–AC 690 V / 50/60 Hz / DC 24 V – DC 250 V			
Nominal izolasyon gerilimi $U_i$	690 V			
Nominal darbe dayanım gerilimi $U_{imp}$	6 kV			
Nominal koşullu kısa devre akımı (NH sigortalarla korunur)	50 kA			
İzin verilen ortam sıcaklığı	-20 ila +55 °C			
Gecikme zamanı	< 0,5 s			
Fonksiyon	25 V gerilim düşümünden itibaren			
Gösterge elemanları	Çalışmaya hazır: kol göstergesi „I“, Hata mesajı: kol göstergesi „0“			
Alarm çıkışı	Yardımcı anahtar 1 açma + 1 kapama kontağı			
Nominal gerilim	AC 24 V	AC 230 V	DC 24 V	DC 60 V
Nominal akım	2A	0,5A	1A	0,15A

## SILAS Yatay Tip NH Sigortalı Yük Ayırıcıları Teknik Özellikler

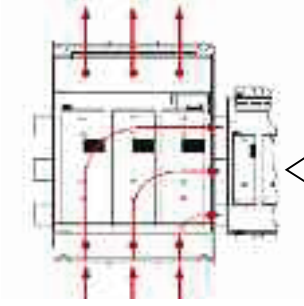
SILAS fider sigortalı ayırıcıda ek terminaller vardır.  
Dolayısıyla 60 mm bara sistemini ve ek sigorta çıkışlarını besleyebilirsiniz.

- ekonomik
- yer tasarrufu
- delik açmadan baralara direkt montaj
- 60 mm bara sistemleri için boy 1 ve 2

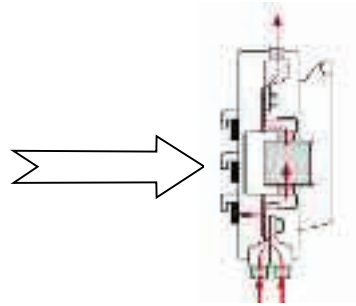
Tanım	Boy	A. I <sub>n</sub>	Sipariş no.	Tanım	Ambalaj	Ağırlık kg
Vidalı bağlantı M10	1	250	<b>39086-0000</b>	SILAS SE NH1 60 EB70 U2U2	1	2,3
Vidalı bağlantı M10	2	400	<b>39087-0000</b>	SILAS SE NH2 60 EB70 U2U2	1	3,6

Bara fider

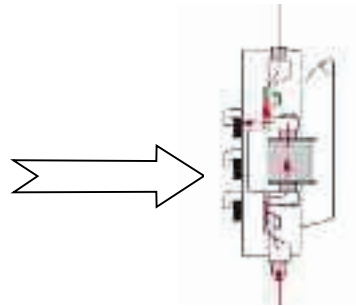
Ek sigorta çıkışları



NH Sigortasız fider  
250 A SILAS 1  
400 A SILAS 2  
Fider  
max. 500 A SILAS 1  
max. 800 A SILAS 2



NH Sigortasız fider  
125 A SILAS 1  
200 A SILAS 2  
Fider  
max. 250 A SILAS 1  
max. 400 A SILAS 2



**Tabana montaj**

Tanım	Boy	A. I <sub>n</sub>	Sipariş no.	Tanım	Ambly.	Ağırlık kg
Klemens bağlantılı rm/re 50 mm <sup>2</sup>	000	100 A	<b>34040-0007</b>	SILAS NH000 R4R4	1	0,4
Çok amaçlı pabuç bağlantılı (M8 vida)	00	160 A	<b>34077-0000</b>	SILAS NH00 U5U5	1	0,6
Klemens bağlantılı rm/re 95 mm <sup>2</sup>	00	160 A	<b>34076-0000</b>	SILAS NH00 R5R5	1	0,6
Çok amaçlı pabuç bağlantılı (M10 vida)	1	250 A	<b>34170-0000</b>	SILAS NH1 U2U2	1	2,0
Klemens bağlantılı rm/re 150 mm <sup>2</sup>	1	250 A	<b>34175-0000</b>	SILAS NH1 RR	1	2,2
Çok amaçlı pabuç bağlantılı (M10 vida)	2	400 A	<b>34270-0000</b>	SILAS NH2 U2U2	1	3,0
Klemens bağlantılı rm/re 300 mm <sup>2</sup>	2	400 A	<b>34275-0000</b>	SILAS NH2 RR	1	3,6
Çok amaçlı pabuç bağlantılı (M10 vida)	3	630 A	<b>34370-0000</b>	SILAS NH3 U2U2	1	3,5
Klemens bağlantılı rm/re 300 mm <sup>2</sup>	3	630 A	<b>34375-0000</b>	SILAS NH3 RR	1	4,0

**500 V AC'ye kadar elektronik sigorta izlemeli tabana montaj için**

Tanım	Boy	A. I <sub>n</sub>	Sipariş no.	Tanım	Ambly.	Ağırlık kg
Klemens bağlantılı rm/re 50 mm <sup>2</sup>	000	100 A	<b>34040-0137</b>	SILAS NH000 ESF MA R4R4	1	0,5
Çok amaçlı pabuç bağlantılı (M8 vida)	00	160 A	<b>34077-0130</b>	SILAS NH00 ESF MA U5U5	1	0,7
Klemens bağlantılı rm/re 95 mm <sup>2</sup>	00	160 A	<b>34076-0130</b>	SILAS NH00 ESF MA R5R5	1	0,7
Çok amaçlı pabuç bağlantılı (M10 vida)	1	250 A	<b>34170-0130</b>	SILAS NH1 ESF MA U2U2	1	2,1
Klemens bağlantılı rm/re 150 mm <sup>2</sup>	1	250 A	<b>34175-0130</b>	SILAS NH1 ESF MA RR	1	2,2
Çok amaçlı pabuç bağlantılı (M10 vida)	2	400 A	<b>34270-0130</b>	SILAS NH2 ESF MA U2U2	1	3,1
Klemens bağlantılı rm/re 300 mm <sup>2</sup>	2	400 A	<b>34275-0130</b>	SILAS NH2 ESF MA RR	1	3,7
Çok amaçlı pabuç bağlantılı (M10 vida)	3	630 A	<b>34370-0130</b>	SILAS NH3 ESF MA U2U2	1	3,6
Klemens bağlantılı rm/re 300 mm <sup>2</sup>	3	630 A	<b>34375-0130</b>	SILAS NH3 ESF MA RR	1	4,1

Sigorta izleme teknik çizimleri için bkz. sayfa 23

**690 V'a kadar elektro mekanik sigorta izlemeli tabana montaj için**

Tanım	Boy	A. I <sub>n</sub>	Sipariş no.	Tanım	Ambly.	Ağırlık kg
Çok amaçlı pabuç bağlantılı (M8 vida)	00	160 A	<b>34077-0030</b>	SILAS NH00 SN U5U5	1	1,0
Klemens bağlantılı rm/re 95 mm <sup>2</sup>	00	160 A	<b>34076-0030</b>	SILAS NH00 SN R5R5	1	1,0
Çok amaçlı pabuç bağlantılı (M10 vida)	1	250 A	<b>34170-0030</b>	SILAS NH1 SN U2U2	1	2,4
Klemens bağlantılı rm/re 150 mm <sup>2</sup>	1	250 A	<b>34175-0030</b>	SILAS NH1 SN RR	1	2,6
Çok amaçlı pabuç bağlantılı (M10 vida)	2	400 A	<b>34270-0030</b>	SILAS NH2 SN U2U2	1	3,4
Klemens bağlantılı rm/re 300 mm <sup>2</sup>	2	400 A	<b>34275-0030</b>	SILAS NH2 SN RR	1	4,0
Çok amaçlı pabuç bağlantılı (M10 vida)	3	630 A	<b>34370-0030</b>	SILAS NH3 SN U5U5	1	3,9
Klemens bağlantılı rm/re 300 mm <sup>2</sup>	3	630 A	<b>34375-0030</b>	SILAS NH3 SN RR	1	4,4

Sigorta izleme teknik çizimleri için bkz sayfa 23



## SILAS Yatay Tip NH Sigortalı Yük Ayırıcıları Teknik Özellikler

### DIN 43870'e uygun 40/12 bara sistemi için

Tanım	Boy	A. I <sub>n</sub>	Sipariş no.	Tanım	Ambly.	Ağırlık kg
Klemens bağlantılı rm/re 50 mm <sup>2</sup> kablo girişi altta	000	100 A	<b>39000-0007</b>	SILAS SB NH000 40 AU R4	1	0,5
Çok amaçlı pabuç bağlantılı (M8 vida)	00	160 A	<b>39021-0000</b>	SILAS SB NH00 40 EB70 U5	1	0,7
Klemens bağlantılı rm/re 95 mm <sup>2</sup>	00	160 A	<b>39020-0000</b>	SILAS SB NH00 40 EB70 R5	1	0,7
Çok amaçlı pabuç bağlantılı (M10 vida)	1	250 A	<b>39060-0000</b>	SILAS SB NH1 40 EB70 U2	1	2,1
Klemens bağlantılı rm/re 150 mm <sup>2</sup>	1	250 A	<b>39061-0000</b>	SILAS SB NH1 40 EB70 R	1	2,3
Çok amaçlı pabuç bağlantılı (M10 vida)	2	400 A	<b>39078-0000</b>	SILAS SB NH2 40 EB70 AO U2	1	3,3
Klemens bağlantılı rm/re 300 mm <sup>2</sup>	2	400 A	<b>39079-0000</b>	SILAS SB NH2 40 EB70 AO R	1	3,6

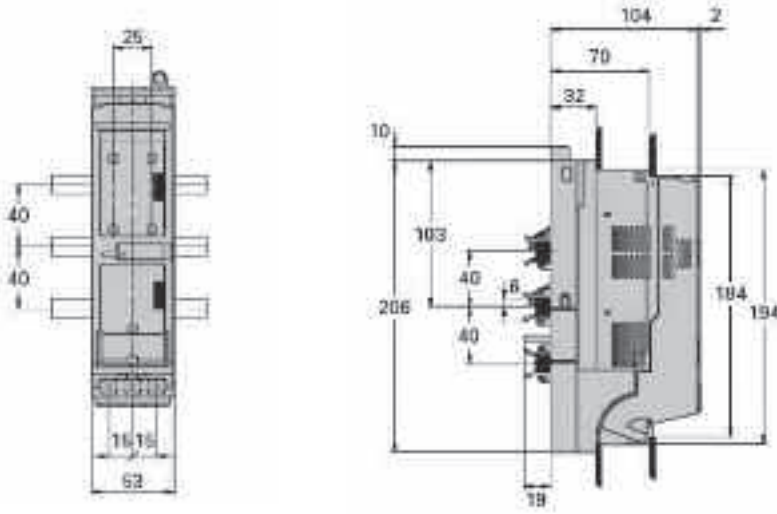
### 500 V AC'ye kadar elektronik sigorta izlemeli DIN 43870'e uygun 40/12 bara sistemi için

Tanım	Boy	A. I <sub>n</sub>	Sipariş no.	Tanım	Ambly.	Ağırlık kg
Klemens bağlantılı rm/re 50 mm <sup>2</sup> kablo girişi altta	000	100 A	<b>39000-0137</b>	SILAS SB NH000 40 ESF MA AU R4	1	0,6
Çok amaçlı pabuç bağlantılı (M8 vida)	00	160 A	<b>39021-0130</b>	SILAS SB NH00 40 EB70 ESF MA U5	1	0,9
Klemens bağlantılı rm/re 95 mm <sup>2</sup>	00	160 A	<b>39020-0130</b>	SILAS SB NH00 40 EB70 ESF MA R5	1	0,9
Çok amaçlı pabuç bağlantılı (M10 vida)	1	250 A	<b>39060-0130</b>	SILAS SB NH1 40 EB70 ESF MA U2	1	2,3
Klemens bağlantılı rm/re 150 mm <sup>2</sup>	1	250 A	<b>39061-0130</b>	SILAS SB NH1 40 EB70 ESF MA R	1	2,3
Çok amaçlı pabuç bağlantılı (M10 vida)	2	400 A	<b>39078-0130</b>	SILAS SB NH2 40 EB70 ESF MA AO U2	1	3,3
Klemens bağlantılı rm/re 300 mm <sup>2</sup>	2	400 A	<b>39079-0130</b>	SILAS SB NH2 40 EB70 ESF MA AO R	1	3,6

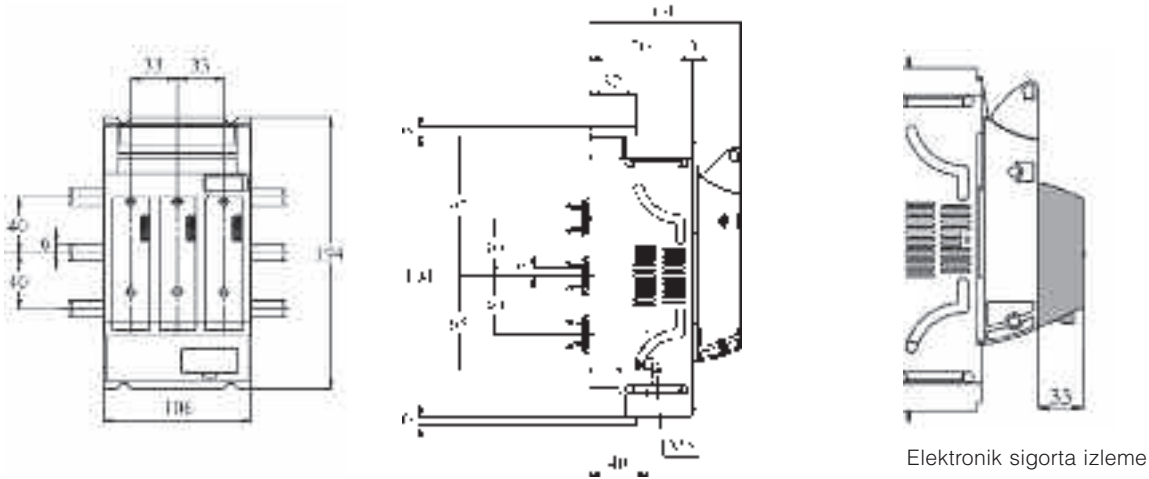
### 690 V'a kadar elektro mekanik sigorta izlemeli DIN 43870'e uygun 40/12 bara sistemi için

Tanım	Boy	A. I <sub>n</sub>	Sipariş no.	Tanım	Ambly.	Ağırlık kg
Çok amaçlı pabuç bağlantılı (M8 vida)	00	160 A	<b>39021-0030</b>	SILAS SB NH00 40 EB70 SN U5	1	1,2
Klemens bağlantılı rm/re 95 mm <sup>2</sup>	00	160 A	<b>39020-0030</b>	SILAS SB NH00 40 EB70 SN R5	1	1,2
Çok amaçlı pabuç bağlantılı (M10 vida)	1	250 A	<b>39060-0030</b>	SILAS SB NH1 40 EB70 SN U2	1	2,6
Klemens bağlantılı rm/re 150 mm <sup>2</sup>	1	250 A	<b>39061-0030</b>	SILAS SB NH1 40 EB70 SN R	1	2,6
Çok amaçlı pabuç bağlantılı (M10 vida)	2	400 A	<b>39078-0030</b>	SILAS SB NH2 40 EB70 SN AO U2	1	3,6
Klemens bağlantılı rm/re 300 mm <sup>2</sup>	2	400 A	<b>39079-0030</b>	SILAS SB NH2 40 EB70 SN AO R	1	3,9

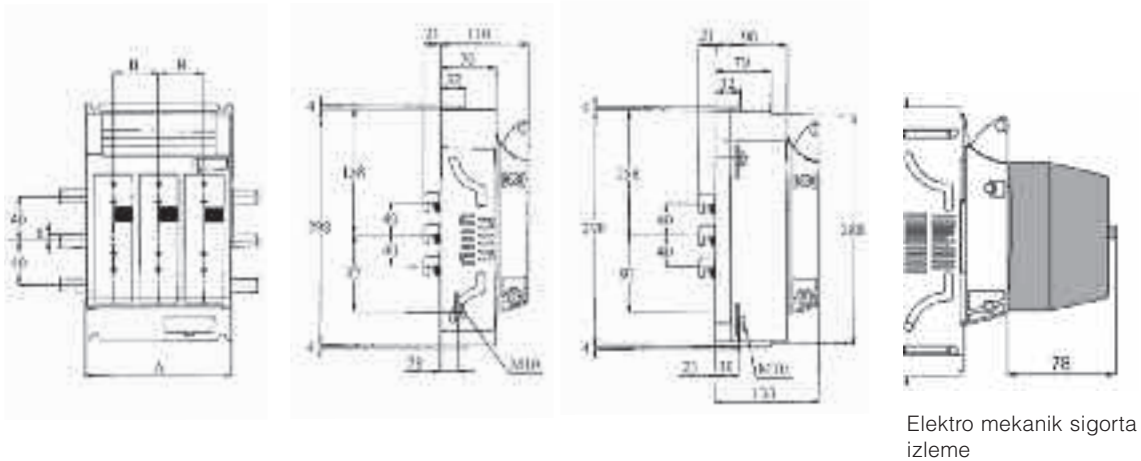
Teknik çizimler  
Boy 000



Teknik çizimler  
Boy 00



Teknik çizimler  
Boy. 1-3



Boy	A	B
1	184	57
2	210	65
3	250	80

Boy 1

Boy 2/3

## SILAS Yatay Tip NH Sigortalı Yük Ayırıcıları Teknik Özellikler

### 60 mm bara sistemi için

Tanım	Boy	A. I <sub>n</sub>	Sipariş no.	Tanım	Ambly.	Ağırlık kg
Klemens bağlantılı rm/re 50 mm <sup>2</sup> kablo girişi altta	000	100 A	<b>39010-0007</b>	SILAS SB NH000 60 AU R4	1	0,5
Klemens bağlantılı rm/re 50 mm <sup>2</sup> kablo girişi üstte	000	100 A	<b>39011-0007</b>	SILAS SB NH000 60 AO R4	1	0,5
Çok amaçlı pabuç bağlantılı (M8 vida)	00	160 A	<b>39052-0000</b>	SILAS SB NH00 60 EB70 U5	1	0,8
Klemens bağlantılı rm/re 95 mm <sup>2</sup> montaj derinliği 32 mm	00	160 A	<b>39040-0000</b>	SILAS SB NH00 60 EB32 R5	1	0,8
Klemens bağlantılı rm/re 95 mm <sup>2</sup> montaj derinliği 70 mm	00	160 A	<b>39050-0000</b>	SILAS SB NH00 60 EB70 R5	1	0,8
Çok amaçlı pabuç bağlantılı (M10 vida)	1	250 A	<b>39064-0000</b>	SILAS SB NH1 60 EB70 U2	1	2,2
Klemens bağlantılı rm/re 150 mm <sup>2</sup>	1	250 A	<b>39068-0000</b>	SILAS SB NH1 60 EB70 R	1	2,2
Çok amaçlı pabuç bağlantılı (M10 vida)	2	400 A	<b>39070-0000</b>	SILAS SB NH2 60 EB70 U2	1	3,2
Klemens bağlantılı rm/re 300 mm <sup>2</sup>	2	400 A	<b>39074-0000</b>	SILAS SB NH2 60 EB70 R	1	3,5
Çok amaçlı pabuç bağlantılı (M10 vida)	3	630 A	<b>39080-0000</b>	SILAS SB NH3 60 EB70 U2	1	3,9
Klemens bağlantılı rm/re 300 mm <sup>2</sup>	3	630 A	<b>39084-0000</b>	SILAS SB NH3 60 EB70 R	1	4,1

### 500 V AC'ye kadar elektronik sigorta izlemeli 60 mm bara sistemi için

Tanım	Boy	A. I <sub>n</sub>	Sipariş no.	Tanım	Ambly.	Ağırlık kg
Klemens bağlantılı rm/re 50 mm <sup>2</sup> kablo girişi altta	000	100 A	<b>39010-0137</b>	SILAS SB NH000 60 MA AU R4	1	0,6
Klemens bağlantılı rm/re 50 mm <sup>2</sup> kablo girişi üstte	000	100 A	<b>39011-0137</b>	SILAS SB NH000 60 MA AO R4	1	0,6
Çok amaçlı pabuç bağlantılı (M8 vida)	00	160 A	<b>39052-0130</b>	SILAS SB NH00 60 EB70 ESF MA U5	1	0,9
Klemens bağlantılı rm/re 95 mm <sup>2</sup> montaj derinliği 70 mm	00	160 A	<b>39040-0130</b>	SILAS SB NH00 60 EB32 ESF MA R5	1	0,9
Klemens bağlantılı rm/re 95 mm <sup>2</sup> montaj derinliği 70 mm	00	160 A	<b>39050-0130</b>	SILAS SB NH00 60 EB70 ESF MA R5	1	0,9
Çok amaçlı pabuç bağlantılı (M10 vida)	1	250 A	<b>39064-0130</b>	SILAS SB NH1 EB70 ESF70 MA U2	1	2,3
Klemens bağlantılı rm/re 150 mm <sup>2</sup>	1	250 A	<b>39068-0130</b>	SILAS SB NH1 60 EB70 ESF MA R	1	2,3
Çok amaçlı pabuç bağlantılı (M10 vida)	2	400 A	<b>39070-0130</b>	SILAS SB NH2 60 EB70 ESF MA U2	1	3,3
Klemens bağlantılı rm/re 300 mm <sup>2</sup>	2	400 A	<b>39074-0130</b>	SILAS SB NH2 60 EB70 ESF MA R	1	3,6
Çok amaçlı pabuç bağlantılı (M10 vida)	3	630 A	<b>39080-0130</b>	SILAS SB NH3 60 EB70 ESF MA U2	1	4,0
Klemens bağlantılı rm/re 300 mm <sup>2</sup>	3	630 A	<b>39084-0130</b>	SILAS SB NH3 60 EB70 ESF MA R	1	4,1

### 690 V'a kadar elektro mekanik sigorta izlemeli 60 mm bara sistemi için

Tanım	Boy	A. I <sub>n</sub>	Sipariş no.	Tanım	Ambly.	Ağırlık kg
Çok amaçlı pabuç bağlantılı (M8 vida)	00	160 A	<b>39052-0030</b>	SILAS SB NH00 60 EB70 SN U5	1	1,2
Klemens bağlantılı rm/re 95 mm <sup>2</sup> montaj derinliği 32 mm	00	160 A	<b>39040-0030</b>	SILAS SB NH00 60 EB32 SN R5	1	1,2
Klemens bağlantılı rm/re 95 mm <sup>2</sup> montaj derinliği 70 mm	00	160 A	<b>39050-0030</b>	SILAS SB NH00 60 EB70 SN R5	1	1,2
Çok amaçlı pabuç bağlantılı (M10 vida)	1	250 A	<b>39064-0030</b>	SILAS SB NH1 60 EB70 SN U2	1	2,6
Klemens bağlantılı rm/re 150 mm <sup>2</sup>	1	250 A	<b>39068-0030</b>	SILAS SB NH1 60 EB70 SN R	1	2,6
Çok amaçlı pabuç bağlantılı (M10 vida)	2	400 A	<b>39070-0030</b>	SILAS SB NH2 60 EB70 SN U2	1	3,6
Klemens bağlantılı rm/re 300 mm <sup>2</sup>	2	400 A	<b>39074-0030</b>	SILAS SB NH2 60 EB70 SN R	1	3,9
Çok amaçlı pabuç bağlantılı (M10 vida)	3	630 A	<b>39080-0030</b>	SILAS SB NH3 60 EB70 SN U2	1	4,3
Klemens bağlantılı rm/re 300 mm <sup>2</sup>	3	630 A	<b>39084-0030</b>	SILAS SB NH3 60 EB70 SN R	1	4,5



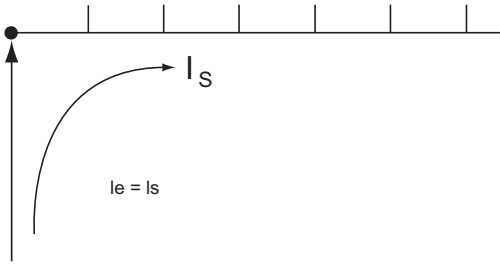
**DIN EN 60947-1 VDE 0660 T100 / IEC 60947-1:2004'e uygun teknik özellikler**

Tanım		
Malzemeler	Bara	E – Cu 58 F25
	İzolasyon	PC/ABS ekstrüzyon - açık gri RAL 7035
	Kapak	PC/ABS enjeksiyon - açık gri RAL 7035
	koruma kapağı	PA66 V0 enjeksiyon - açık gri RAL 7035
Sıcaklık aralığı	PC / ABS extruding	VST B 120 – ISO 306 = 113°C-UL94-VO/1,5
	PC / ABS injected	VST B 120 – ISO 306 = 138°C – UL94-V01,6
İzolasyon koordinasyonu	aşırı gerilim kategorisi III korozyon sınıfı 2	
Elektrik dayanımı	PC / ABS	> 32 kV / mm
Darbe dayanım gerilimi	=> 6,0kV (1kV/mmLS)	
Minimum hava mesafesi	> 8 mm	
Minimum atlama mesafesi	> 8,5 mm	
Maksimum işletme gerilimi	690 V AC / 440 V DC	
Nominal işletme gerilimi	415 V	
Kısa devre dayanımı	12,5 kA – 100 ms / 400 V	

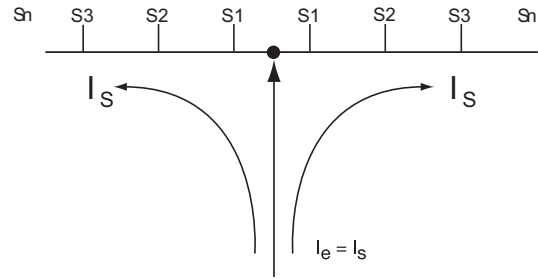
35 C° ortam sıcaklığında kapasite doyum noktasına bağlıdır

**DIN EN 60947-1 VDE 0660 T100 / IEC 60947-1:2004'e uygun teknik özellikler**

Bara bloğu uzunluğu (m)	Max. 1	Max. 0,3
Bara kesiti	35 mm <sup>2</sup>	35 mm <sup>2</sup>
Besleme bara başında veya sonunda	125 A	200 A
Max. bara akımı I <sub>s</sub> /Faz	35 mm <sup>2</sup>	2x35 mm <sup>2</sup>
Bağlantı kesiti		
Diğer frekanslar		
Max. bara akımı I <sub>s</sub> /Faz	160 A	260 A
Bağlantı kesiti	2x35 mm <sup>2</sup>	95 mm <sup>2</sup>
Boy 000 için besleme barası	-	2 - 5
Boy 000 için besleme barası	4 - 5	2 - 3



Bağlantı sigorta rayı başında veya sonunda



Diğer bağlantılar

Orta giriş fideri kullanırken, her bara kısmı için S1.....S<sub>n</sub> çıkış fider toplamının yukarıda belirtilen I<sub>s</sub>/Faz bara akımından büyük olmasına dikkat edin



## Dünya'da EFEN



### Genel Merkez

**EFEN GmbH**  
Schlangenbader Str. 40  
65344 Eltville, Germany  
Tel. +49 (0) 6129-46-0  
Fax +49 (0) 6129-46-222  
e-Mail: [efen@efen.com](mailto:efen@efen.com)

### Dünya'da EFEN

**Polonya**  
EFEN Sp. z o.o.  
Aleja Młodych 26-28  
41-106 Siemianowice Śl., Poland  
Tel. +48 32 220 00 55  
Fax +48 32 220 00 64  
e-Mail: [efen@efen.com.pl](mailto:efen@efen.com.pl)  
[www.efen.com.pl](http://www.efen.com.pl)

### Macaristan

EFEN Kaposvár Kft.  
Guba Sándor Str. 87.  
7400 Kaposvár, Hungary  
Tel. +36 82 527 680  
+36 82 527 681  
Fax +36 82 417 529  
e-Mail: [info@efen-hungaria.hu](mailto:info@efen-hungaria.hu)

### Slovakya / Çek Cumhuriyeti

EFEN GmbH, organizačná zložka  
Slovenská 26  
04001 Košice, Slovakia  
Tel. +421-55-6339898  
Fax +421-55-6339898  
e-Mail: [efen@nextra.sk](mailto:efen@nextra.sk)

### Çin Halk Cumhuriyeti

Dongguan EFEN  
Electrical Products Co. Ltd.  
523357 Shipai/ Dongguan, P.R. China  
Tel. +86 769 86598768  
Fax +86 769 86598778  
e-Mail: [efensz@vip.sina.com](mailto:efensz@vip.sina.com)



### Türkiye

Kardeş Elektrik San. ve Tic. A.Ş.  
Yassıören Mah. Hıfı Sok. No: 4  
Arnavutköy İstanbul, Türkiye 34277  
Tel. +90 (212) 624 92 04  
Fax +90 (212) 592 48 10  
e-Mail: [info@kardeselektrik.com.tr](mailto:info@kardeselektrik.com.tr)  
[www.kardeselektrik.com.tr](http://www.kardeselektrik.com.tr)

Yetkili Satıcı

